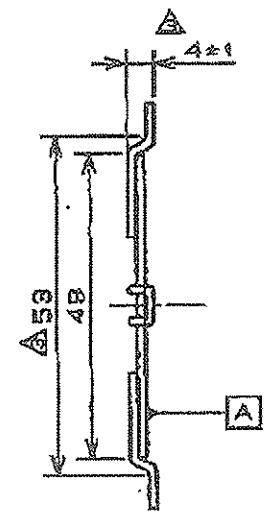
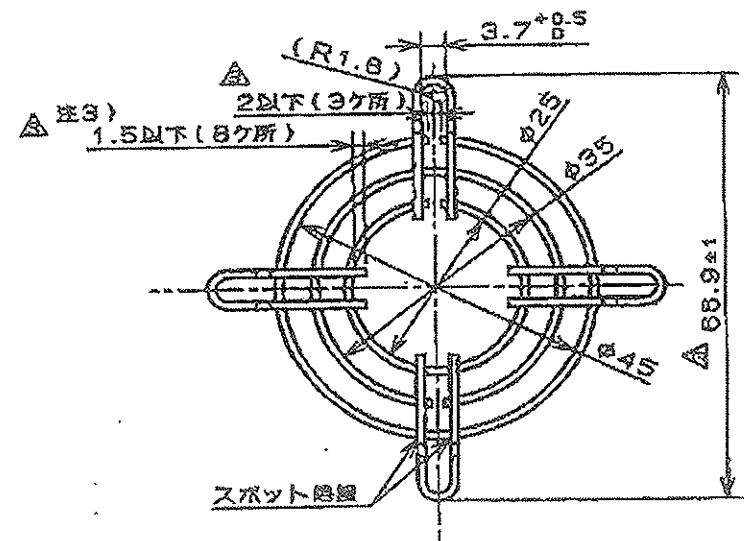


図番	特宮入工業	△	R	1	1
図名	フィンガーガード	品番	50角 M-5B		
仕様	SWM-B φ1.2	製図	設計	承認	一般公差
指定単位	クローメッキ MICr2				アツ分記号
材料		部品名			アツ分記号
					△0.3以下 4以下 ±0.1
					△0.2以下 3以下 ±0.2
					△0.1以下 2以下 ±0.3
					△0.05以下 1以下 ±0.4
					△0.02以下 0.5以下 ±0.5
					△0.01以下 0.1以下 ±0.6

一般公差±0.5



- △注1) φ25ニ対スルφ35. φ45ノ内径度ワφ0.5以下トスル
- △注2) A面ノ平面度ワ1以下トスル
- △注3) エッジガタダナイ様ニ、C面オトルコト

△	04.4.21	88° <sub>D</sub> →86.0±1、4±0.5→4±1、外径追加、52→53、	△			特宮入工業	△
△		1.5以下追加、2以下追加ノタメ全数廃棄 (97.9.3)	△				