

| | |
|--------------|---------------|
| 機種名 MODEL | F4006AP-12RCW |
|--------------|---------------|

ICFAN

1.適用 Scope

この規格は主としてOA機器等の商品関係機器に用いるクーリングファンについて規定したものである。
These specifications are for cooling fans manufactured as parts of office automation equipment and apparatus and parts of devices related to these.

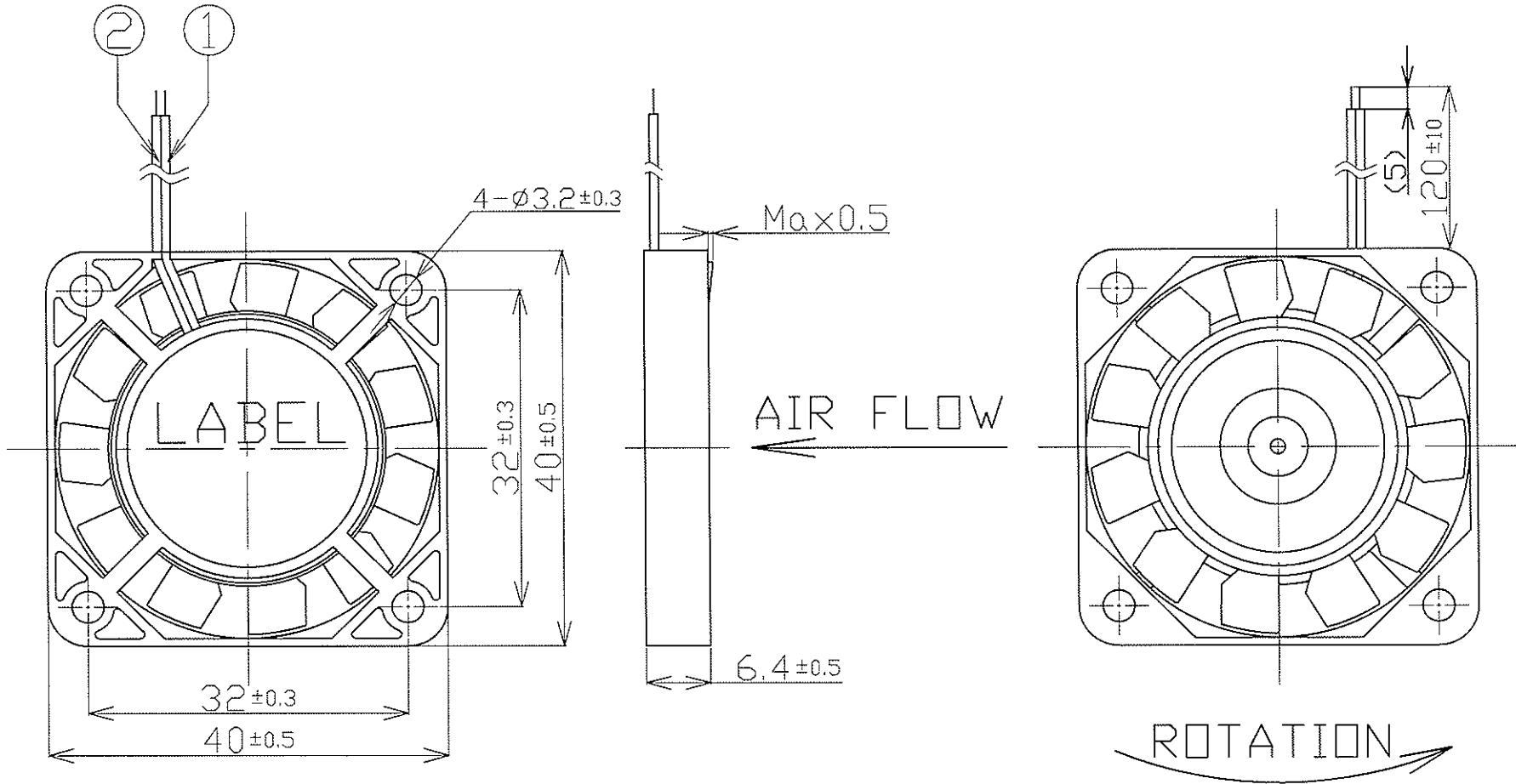
2.構造仕様 Mechanical Specification

| | | |
|---|-----------------|---|
| 1 | 外形寸法 Dimensions | 外観図による See Drawing |
| 2 | フレーム Frame | ポリエチレンテレフタレート Polyethylene Terephtalate |
| 3 | ファン Impeller | スチール Steel |
| 4 | 軸受構造 Bearing | ボール&スリーブベアリング Ball bearing type & Sleeve bearing type |
| 5 | 質量 Mass | 約 12.5 g Approx |

3.性能仕様 Performance

| | 項目 Item | 仕様 Specified Values | 条件 Conditions |
|---|-----------------------------|-----------------------------------|---|
| 1 | 定格電圧 Rated Voltage | DC12.0V | |
| 2 | 使用電圧範囲 Operating Voltage | 10.2 ~13.8V | 使用温度範囲において Operating Temp. |
| 3 | 定格電流 Current | 0.09A以下 less than | 定格電圧、障害物のない大気中において With the rated voltage and in the atmosphere without disturbing airflow. |
| 4 | 定格入力 Rated Input | 1.08W以下 less than | 定格電圧、障害物のない大気中において - ditto - |
| 5 | 最大風量 Air Volume | 0.09m ³ /min | 定格電圧、静圧=0 Rated Voltage, at zero pressure. |
| 6 | 最大静圧 Static Pressure | 19.6Pa | 定格電圧、風量=0 Rated Voltage, at zero pressure. |
| 7 | 使用温度 Operating Temp. | -10°C~+60°C (常湿) Room Humidity | 実用上きしつかえ無きこと No defect for practical uses |
| 8 | 保存温度 Storage Temp. | -40°C~+70°C (常湿) Room Humidity | |

| No. | Parts | Manufacturer | Q'ty | Remarks |
|-----|--------------|--------------|------|-----------------------|
| 1 | Lead Wire(+) | ————— | 1 | UL3302 HF AWG28 Red |
| 2 | Lead Wire(-) | ————— | 1 | UL3302 HF AWG28 Black |



| | | | | | | | | | | | |
|------------|------|---------------|---------|--------------------|--------------|-------------|-------------|-------|----|------------|------------|
| ΔX | | | | Productions method | | | Treatment | Scale | | Free | |
| ΔX | | | | Approved by | Checked by | Designed by | Drawn by | Units | mm | Model | F4006AP |
| ΔX | | | | LiuLin | ZhangTingYou | LaiXiaoLong | LaiXiaoLong | Tol. | | Title/Name | Appearance |
| Rev. | Date | Revision note | Checked | 2010.12.06 | 2010.12.06 | 2010.12.06 | 2010.12.06 | Angle | | Dwg.No. | FG71773-0 |