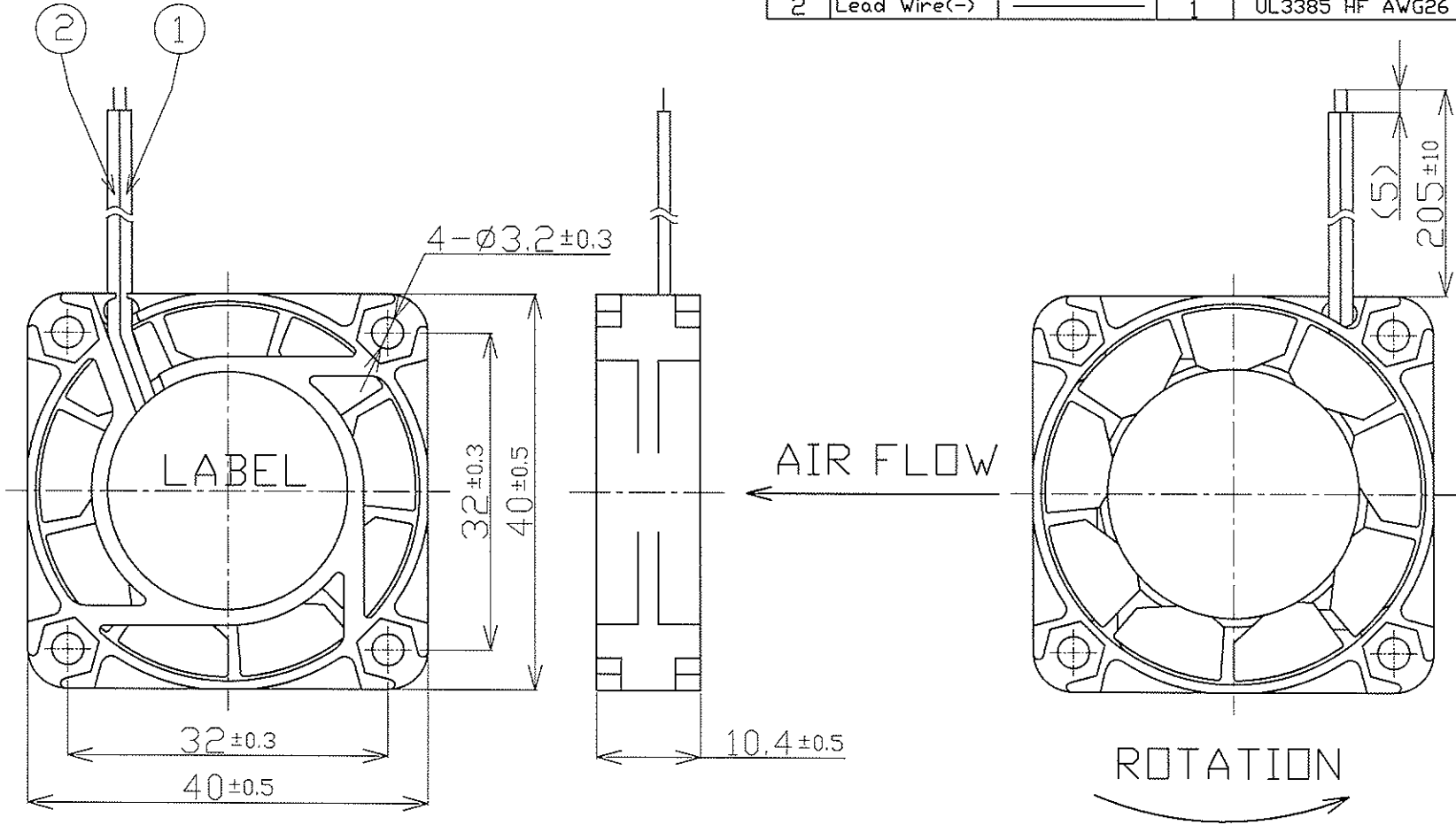


機種名 MODEL	F4010AN-24RCW		
<b>ICFAN</b>			
1.適用 Scope この規格は主としてOA機器等の商品関係機器に用いるクーリングファンについて規定したものである。 These specifications are for cooling fans manufactured as parts of office automation equipment and apparatus and parts of devices related to these.			
2.構造仕様 Mechanical Specification			
1	外形寸法 Dimensions	外観図による See Drawing	
2	フレーム Frame	ポリエチレンテレフタレート Polyethylene Terephthalate	
3	ファン Impeller	ポリカーボネイト Polycarbonate	
4	軸受構造 Bearing	ボールベアリング&スリーブベアリング Ball Bearing & Sleeve Bearing	
5	質量 Mass	約 21 g Approx	
3.性能仕様 Performance			
	項目 Item	仕様 Specified Values	条件 Conditions
1	定格電圧 Rated Voltage	DC24.0V	
2	使用電圧範囲 Operating Voltage	20.4~27.6V	使用温度範囲において Operating Temp.
3	定格電流 Current	0.06A以下 less than	定格電圧、障害物のない大気中において With the rated voltage and in the atmosphere without disturbing airflow.
4	定格入力 Rated Input	1.44W以下 less than	定格電圧、障害物のない大気中において - ditto -
5	最大風量 Air Volume	0.13m <sup>3</sup> /min	定格電圧、静圧=0 Rated Voltage, at zero pressure.
6	最大静圧 Static Pressure	34.3Pa	定格電圧、風量=0 Rated Voltage, at zero pressure.
7	使用温度 Operating Temp.	-10°C~+60°C (常湿) Room Humidity	実用上さしつかえ無きこと No defect for practical uses
8	保存温度 Storage Temp.	-40°C~+70°C (常湿) Room Humidity	

No.	Parts	Manufacture	Q'ty	Remarks
1	Lead Wire(+)	=====	1	UL3385 HF AWG26 Red
2	Lead Wire(-)	=====	1	UL3385 HF AWG26 Blue



△×				Productions method		Treatment		Scale	FREE		
△×				Approved by	Checked by	Designed by	Drawn by	Units	mm	Model	0410N
△×				Iwata	ZhangTingYou	LiuMingLu	LiuMingLu	Tol.		Title/Name	Appearance
Rev.	Date	Revision note	Checked	2009.11.24	2009.11.24	2009.11.24	2009.11.24	Angle		Dwg.No.	FG71698-0