

| | |
|--------------|---------------|
| 機種名 MODEL | F5010AP-12RCW |
|--------------|---------------|

ICFAN

1.適用 Scope

この規格は主としてOA機器等の商品関係機器に用いるクーリングファンについて規定したものである。

These specifications are for cooling fans manufactured as parts of office automation equipment and apparatus and parts of devices related to these.

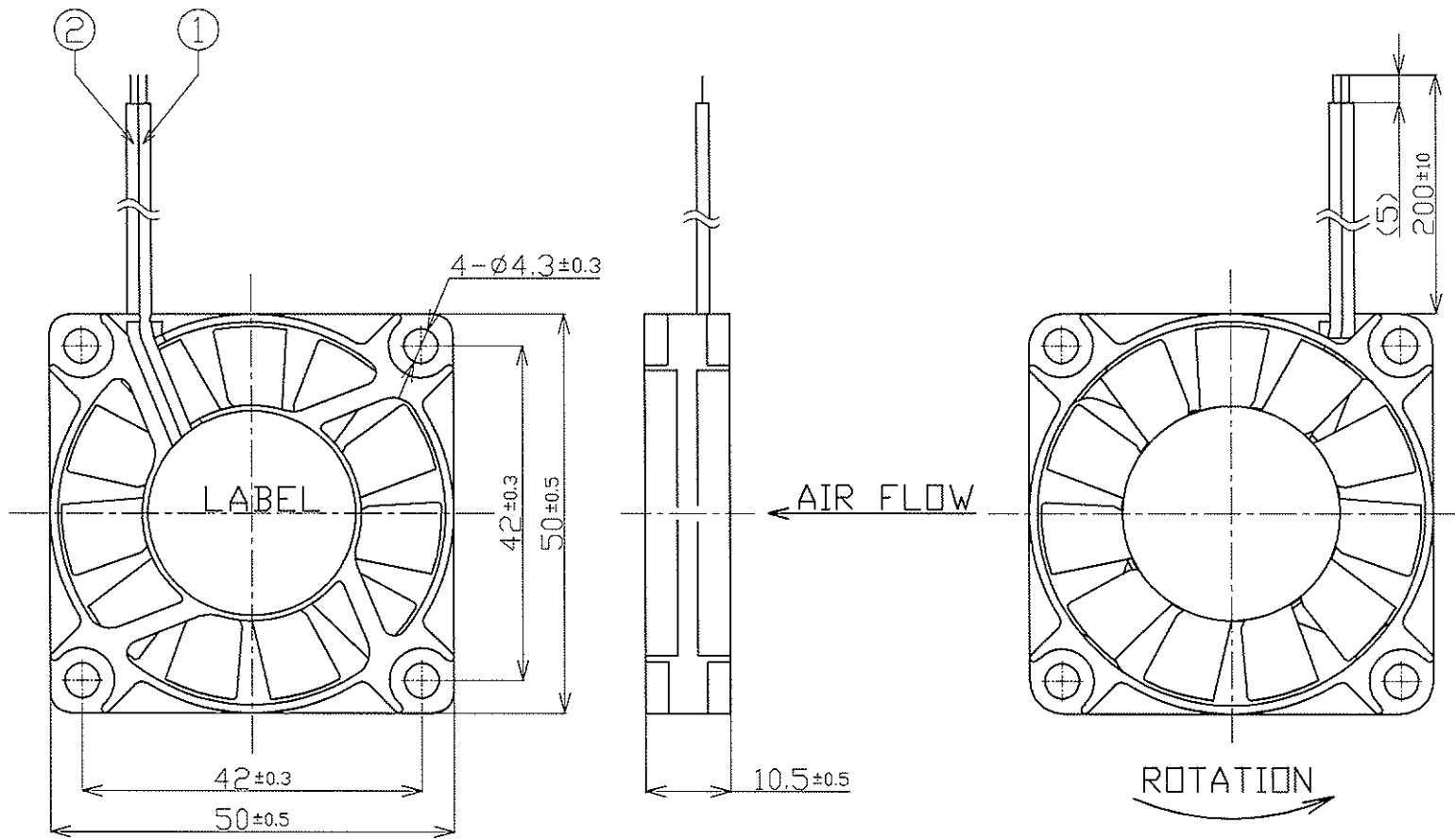
2.構造仕様 Mechanical Specification

| | | |
|---|-----------------|--|
| 1 | 外形寸法 Dimensions | 外觀図による See Drawing |
| 2 | フレーム Frame | ポリエチレンテレフタレート Polyethylene Terephthalate |
| 3 | ファン Impeller | ポリカーボネイト Polycarbonate |
| 4 | 軸受構造 Bearing | ボールベアリング&スリーブベアリング Ball Bearing & Sleeve Bearing |
| 5 | 質量 Mass | 約 22 g Approx |

3.性能仕様 Performance

| | 項目 Item | 仕様 Specified Values | 条件 Conditions |
|---|-----------------------------|---------------------------------|---|
| 1 | 定格電圧 Rated Voltage | DC12V | |
| 2 | 使用電圧範囲 Operating Voltage | 10.2 ~13.8V | 使用温度範囲において Operating Temp. |
| 3 | 定格電流 Current | 0.15A以下 less than | 定格電圧、障害物のない大気中において With the rated voltage and in the atmosphere without disturbing airflow. |
| 4 | 定格入力 Rated Input | 1.8W以下 less than | 定格電圧、障害物のない大気中において - ditto - |
| 5 | 最大風量 Air Volume | 0.3m ³ /min | 定格電圧、静圧=0 Rated Voltage, at zero pressure. |
| 6 | 最大静圧 Static Pressure | 39.2Pa | 定格電圧、風量=0 Rated Voltage, at zero pressure. |
| 7 | 使用温度 Operating Temp. | -10℃~+60℃ (常湿) Room Humidity | 実用上さしつかえ無きこと No defect for practical uses |
| 8 | 保存温度 Storage Temp. | -40℃~+70℃ (常湿) Room Humidity | |

| No. | Parts | Manufacturer | Q'ty | Remarks |
|-----|--------------|--------------|------|-----------------------|
| 1 | Lead Wire(+) | ————— | 1 | UL3385 AWG26 HF Red |
| 2 | Lead Wire(-) | ————— | 1 | UL3385 AWG26 HF Black |



| | | | | | | | | | | | | |
|------|------|---------------|-----------|---------|--------------------|--------------|-------------|------------|-------|------|------------|------------|
| ΔX | | | | | Productions method | | Treatment | | Scale | FREE | | |
| ΔX | | | | | Approved by | Checked by | Designed by | Drawn by | Units | mm | Model | F5010AP |
| ΔX | | | | | LiuLin | ZhangTingYou | LiuMingLu | LiuMingLu | Tol. | | Title/Name | Appearance |
| Rev. | Date | Revision note | Signature | Checked | 2010.10.28 | 2010.10.28 | 2010.10.28 | 2010.10.28 | Angle | | Dwg.No. | FG71938-0 |