

機種名 MODEL	F8020AP-24KCW
--------------	---------------

ICFAN

1.適用 Scope

この規格は主としてOA機器等の商品関係機器に用いるクーリングファンについて規定したものである。
These specifications are for cooling fans manufactured as parts of office automation equipment and apparatus and parts of devices related to these.

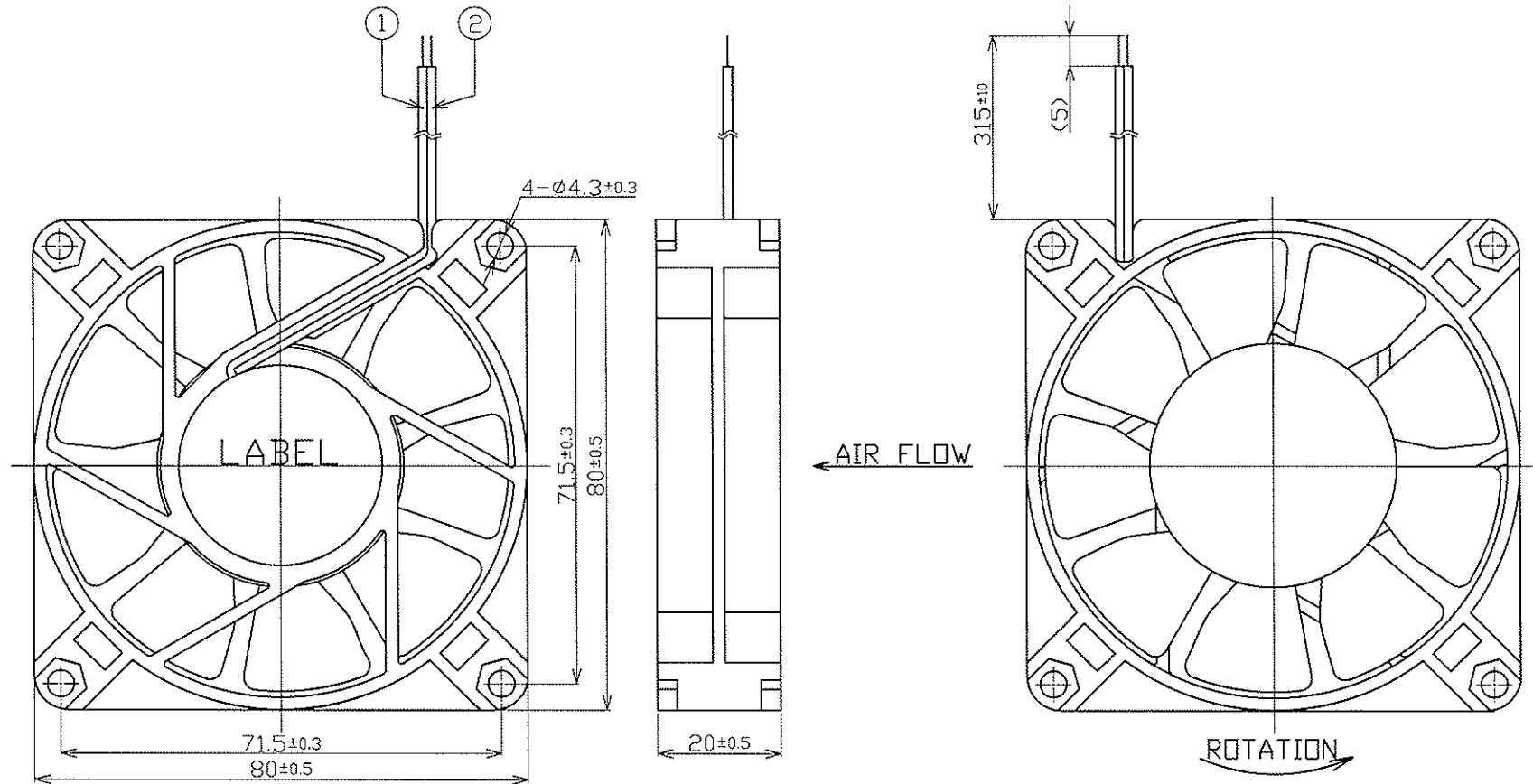
2.構造仕様 Mechanical Specification

1	外形寸法 Dimensions	外観図による See Drawing
2	フレーム Frame	ポリエチレンテレフタレート Polyethylene Terephthalate
3	ファン Impeller	ポリカーボネイト Polycarbonate
4	軸受構造 Bearing	ボールベアリング&スリーブベアリング Ball Bearing & Sleeve Bearing
5	質量 Mass	約 84 g Approx

3.性能仕様 Performance

	項目 Item	仕様 Specified Values	条件 Conditions
1	定格電圧 Rated Voltage	DC24.0V	
2	使用電圧範囲 Operating Voltage	20.4~27.6V	
3	定格電流 Current	0.13A以下 less than	定格電圧、障害物のない大気中において With the rated voltage and in the atmosphere without disturbing airflow.
4	定格入力 Rated Input	3.12W以下 less than	定格電圧、障害物のない大気中において - ditto -
5	最大風量 Air Volume	0.65m ³ /min	定格電圧、静圧=0 Rated Voltage, at zero pressure.
6	最大静圧 Static Pressure	23.5Pa	定格電圧、風量=0 Rated Voltage, at zero pressure.
7	使用温度 Operating Temp.	-10℃~+60℃ (常湿) Room Humidity	実用上さしつかえ無きこと No defect for practical uses
8	保存温度 Storage Temp.	-40℃~+70℃ (常湿) Room Humidity	

No.	Parts	Manufacture	Q'ty	Remarks
1	Lead Wire(+)	_____	1	UL3385 HF AWG26 Red
2	Lead Wire(-)	_____	1	UL3385 HF AWG26 Blue



$\Delta \times$					Productions method		Treatment			Scale	FREE	
$\Delta \times$					Approved by	Checked by	Designed by	Drawn by	Units	mm	Model	F8020AP
$\Delta \times$					LiuLin	ZhangTingYou	LaiXiaoLong	LaiXiaoLong	Tol.		Title/Name	Appearance
Rev.	Date	Revision note	Signature	Checked	2010.12.06	2010.12.06	2010.12.06	2010.12.06	Angle		Dwg.No.	FG71789-0