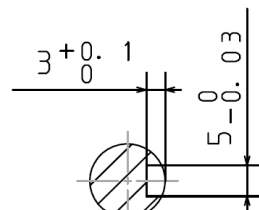
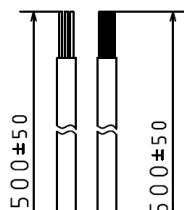
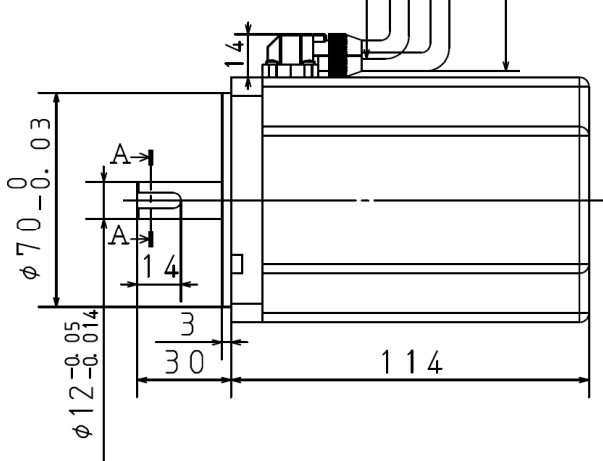
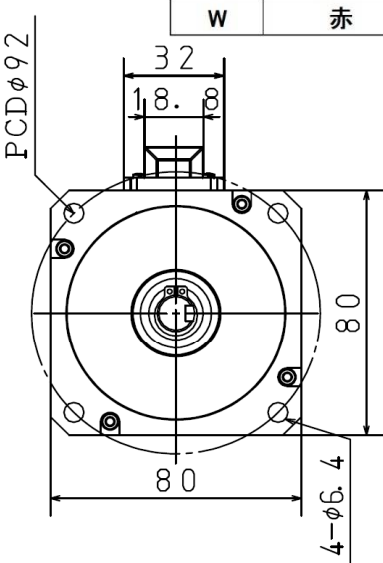
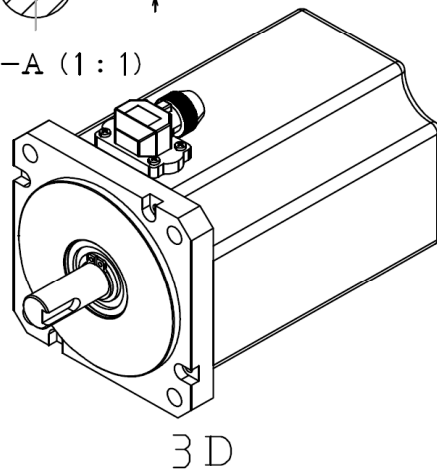


	16AWG
U	白
V	黒
W	赤

	28AWG
REF+	黄色
HU	ライトブラウン
HV	オレンジ
HW	青/緑
REF-	灰色



A-A (1:1)

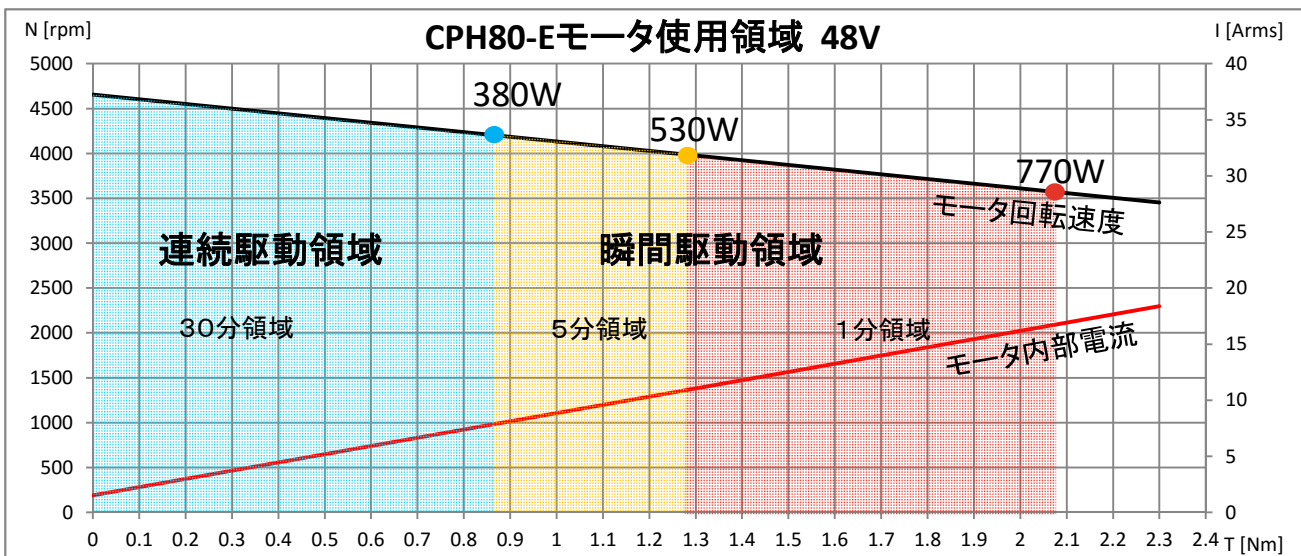
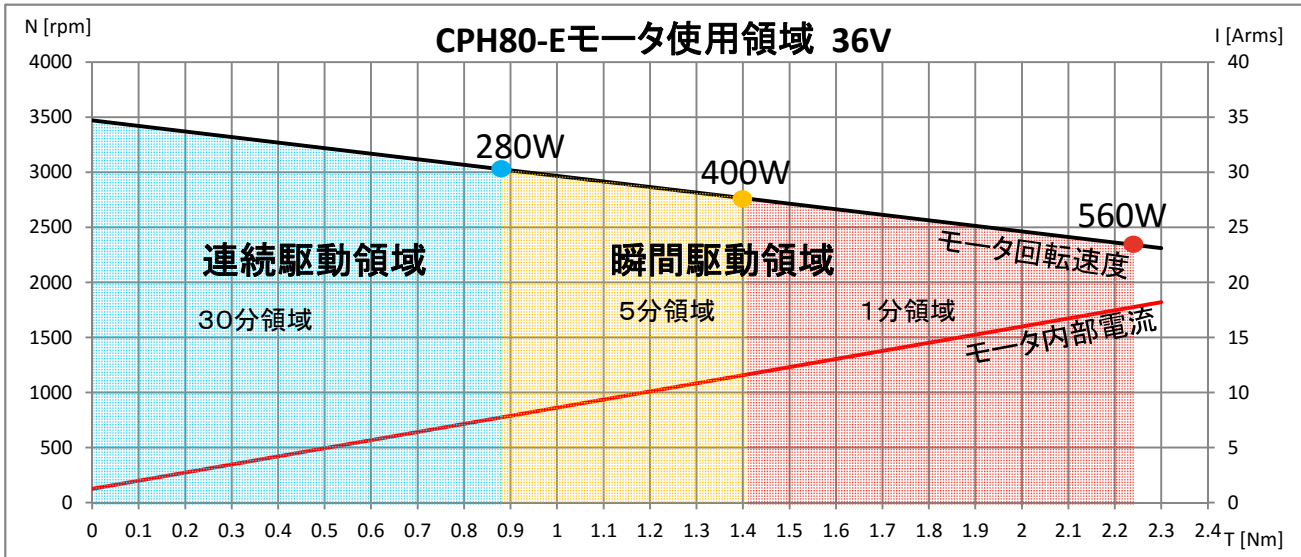
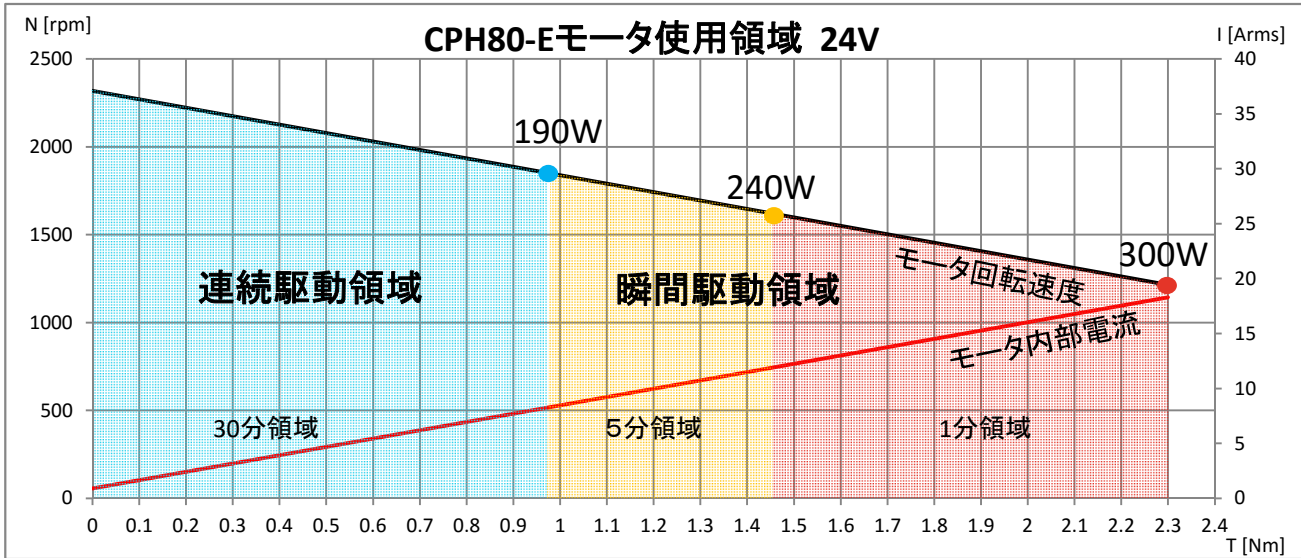


ラベル表示品番:MSH8048-380WB-ST1

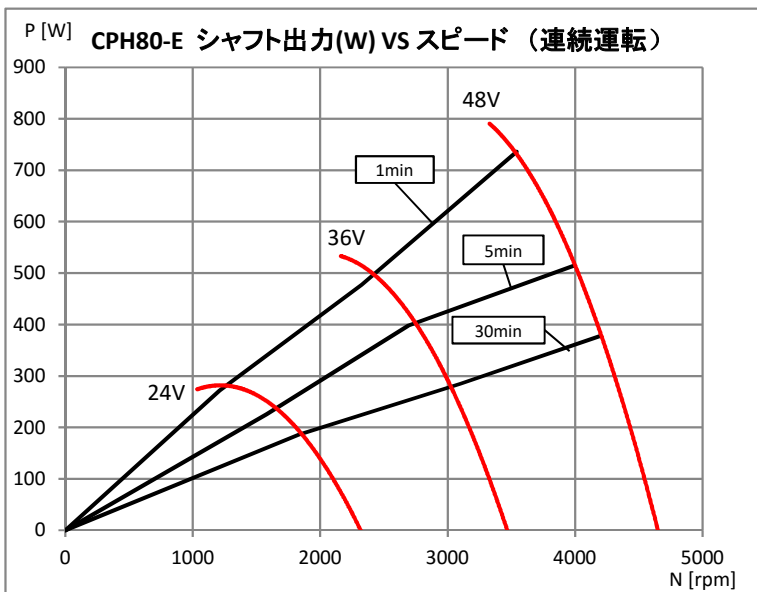
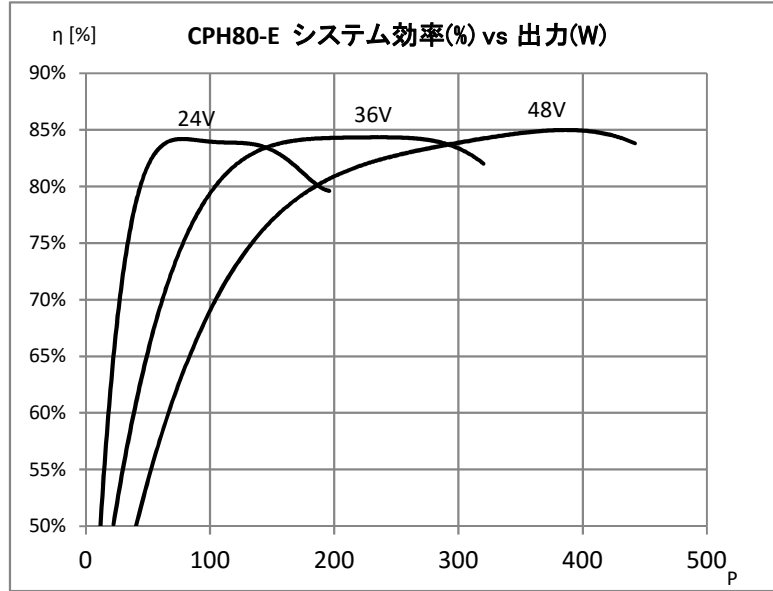
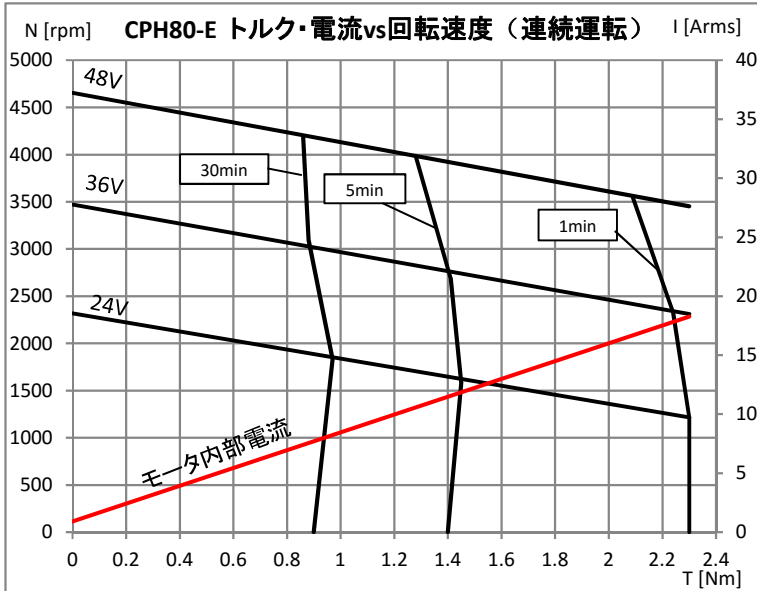
モータ外観:黒色/灰色

No	Parameter	Symbol	Unit	TYP		
1	定格電圧	Er	V	24	36	48
2	定格出力	Pr	W	190	280	380
3	定格トルク	Tr	Nm	0.97	0.88	0.86
			kgf·cm	9.89	8.98	8.77
4	定格回転数	Nr	rpm	1830	3000	4200
5	定格電流	Ir	Arms	8	8	8
6	無負荷回転数	No	rpm	2300	3450	4650
7	無負荷電流	Iin	Arms	2.0	2.0	2.5
8	トルク定数	Kt	Nm/amp	0.11		
9	逆起電圧定数	Ke	V/Krpm	11.71		
10	端子間抵抗	Rt	ohms(Ω)	0.32		
11	ロータイナーシャ	J	Kg·cm <sup>2</sup>	6.09		
12	コギングトルク	Tc	mNm	0		
13	端子間インダクタンス	Lt	uH	3		
14	機械的時定数	Tm	ms	18		
15	電氣的時定数	Te	ms	0.080		
16	モータ重量	Wm	kg	1.7		
17	最大効率	η	%	84		
18	コイル最高温度	Temp	℃	125		
19	絶縁等級	E種				

製品の仕様は予告無しに変更される場合があります。  
特性保証:カタログ仕様の±10%



## 参考グラフ



推奨ドライバ: MLD-030-ST